

# Vibrationstrumling

Typ: EVP-A



**Trumlingsmaskin med  
separationsanordning**

**TRUMLINGSAKTIEBOLAGET**

# EVP-A

**Cirkulär vibrationstrumlingsmaskin med plan botten och separationsanordning.**

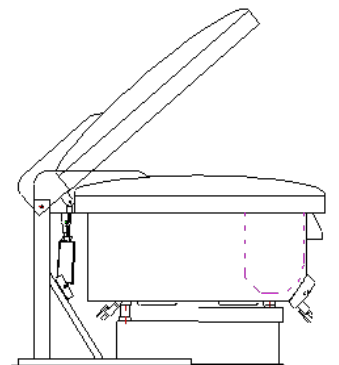
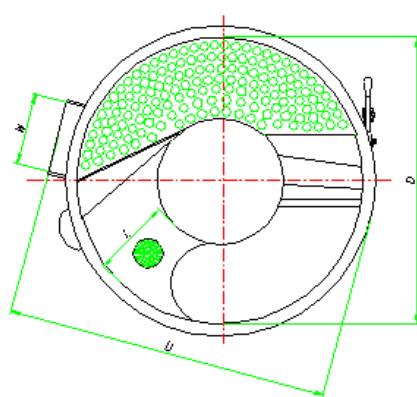
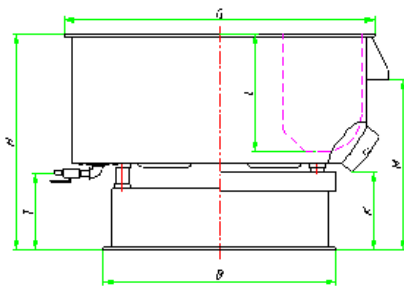
EVP-A serien karakteriseras av hög avverkning, hög kvalitet och lång livslängd.

Utmatning sker via flytande klaff och omvänd vibration. EVP-A har enkelt och snabbt utbytbart siktgaller med patenterad infästning.

Maskinen är utförd i en stark stålkonstruktion, behållaren är svetsad och avspänningsglödgd för att garantera maximal livslängd. Insidan är klädd i slitstark, värmehärdad polyuretan-infördring. Med maskinen levereras ett fristående ljuddämpningslock

Hög effekt garanteras av en specialkonstruerad, extra stark, helkapslad vibrationsmotor med enkelt inställbara vibrationsvikter.

En elektrisk kontrollpanel avsedd för väggmontage är utrustad med inställbart tidur för processkontroll och kan utrustas med steglös varvtalskontroll som styrs från panelen.



TYP	G mm	D mm	U mm	C mm	L mm	H mm	K mm	M mm	T mm	B mm	W mm	MOTOR VARVTAL (rpm)	MOTOR EFFEKT kW	DRIV-SPÄNNING V / Hz	MATERIAL DIMENSION mm	INFÖRDRING TJOCKLEK mm	MEDIA kg	MAX. ARBETS MÄNGD kg	VOLYM l	VIKT kg
EVP-A 220	1128	1000	1180	275	450	990	420	800	450	885	250	1450	1,5	400 / 50 (*)	5	20	120	200	270	460
EVP-A 350	1300	1200	1420	340	520	1115	400	920	470	1070	300	1450	2,2	400 / 50 (*)	5	20	180	300	450	655
EVP-A 550	1546	1400	1600	390	610	1215	400	990	450	1230	350	1450	4,0	400 / 50 (*)	6	25	350	400	735	1350
EVP-A 800	1740	1600	1830	445	620	1215	400	985	450	1370	400	1450	5,5	400 / 50 (*)	8	30	500	600	950	1430

# TRUMLINGSAKTIEBOLAGET